



ІНСТРУКЦІЯ КОРИСТУВАЧА



МУЛЬТИМЕДІЙНА
АКУСТИЧНА СИСТЕМА 2.1

M-370

Дякуємо Вам за купівлю акустичної системи TM REAL-EL!

АВТОРСЬКЕ ПРАВО

© 2018. ENEL GROUP OU.

Ця Інструкція та інформація, що міститься у ній, захищені авторським правом.

Усі права застережені.

ТОРГОВЕЛЬНІ МАРКИ

Усі торговельні марки є власністю їх законних власників.

ПОПЕРЕДЖЕННЯ ПРО ОБМЕЖЕННЯ ВІДПОВІДАЛЬНОСТІ

Незважаючи на докладені зусилля зробити Інструкцію точнішою, можливі деякі невідповідності. Інформація цієї Інструкції надана на умовах «як є». Автор і видавець не несуть жодної відповідальності перед особою або організацією за збитки або ушкодження, завдані інформацією, що міститься у цій Інструкції.

ЗМІСТ

1. РЕКОМЕНДАЦІЇ ПОКУПЦЕВІ	1
2. КОМПЛЕКТНІСТЬ	2
3. ЗАХОДИ БЕЗПЕКИ	2
4. ТЕХНІЧНИЙ ОПИС	2
5. ПІДКЛЮЧЕННЯ	5
6. РЕЖИМИ РОБОТИ	5
7. УСУНЕННЯ НЕСПРАВНОСТЕЙ	7
8. ТЕХНІЧНІ ХАРАКТЕРИСТИКИ	7

1. РЕКОМЕНДАЦІЇ ПОКУПЦЕВІ

- Акуратно розпакуйте виріб, простежте за тим, щоб усередині коробки не залишилося яке-небудь приладдя. Перевірте пристрій на предмет пошкоджень. Якщо виріб пошкоджено при транспортуванні, зверніться у фірму, що здійснює доставку; якщо виріб не функціонує, відразу ж зверніться до продавця.
- Просимо Вас перевірити комплектність і наявність гарантійного талона. Переконайтеся, що в гарантійному талоні проставлено штамп магазину, розбірливий підпис або штамп продавця і дата продажу, номер товару співпадає зі вказаним у талоні. Пам'ятайте, що при втраті гарантійного талона або неспівпаданні номерів ви втрачаєте право на гарантійний ремонт.
- Не вмикайте виріб одразу після того, як внесли його в приміщення, якщо надворі мінусова температура! Розпакований виріб необхідно витримати в умовах кімнатної температури не менше 4-х годин.
- Перед експлуатацією виробу уважно ознайомтеся з цією Інструкцією і збережіть її на увесь період користування.

2. КОМПЛЕКТНІСТЬ

- Сабвуфер – 1 шт.
- Сателіти – 2 шт.
- Пульт дистанційного управління (ПДУ) – 1 шт.
- Сигнальний кабель – 1 шт.
- Елементи живлення типу AAA – 2 шт.
- FM антена – 1 шт.
- Керівництво з експлуатації – 1 шт.
- Гарантійний талон – 1 шт.

3. ЗАХОДИ БЕЗПЕКИ

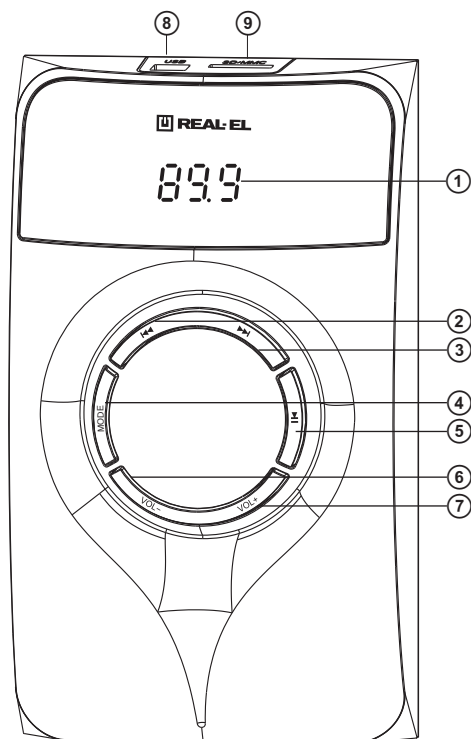
- Не розбирайте акустичну систему (АС) і не здійснюйте ремонт самостійно. Обслуговування та ремонт повинні здійснювати тільки кваліфіковані фахівці уповноваженого сервісного центру. Перелік уповноважених сервісних центрів дивіться на сайті www.real-el.ua
- Оберегайте АС від потрапляння в отвори сторонніх предметів.
- Оберегайте АС від підвищеної вологості, потрапляння води і пилу.
- Оберегайте АС від нагрівання: не встановлюйте її поруч з нагрівальними приладами і уникайте дії прямих сонячних променів.
- Не використовуйте для протирання бензин, спирти або інші розчинники, бо вони можуть пошкодити декоровану поверхню АС. Для чищення АС використовуйте м'яку суху тканину.
- Якщо АС не працює, відразу від'єднайте кабель живлення і зверніться в магазин, де Ви її придбали.

4. ТЕХНІЧНИЙ ОПИС

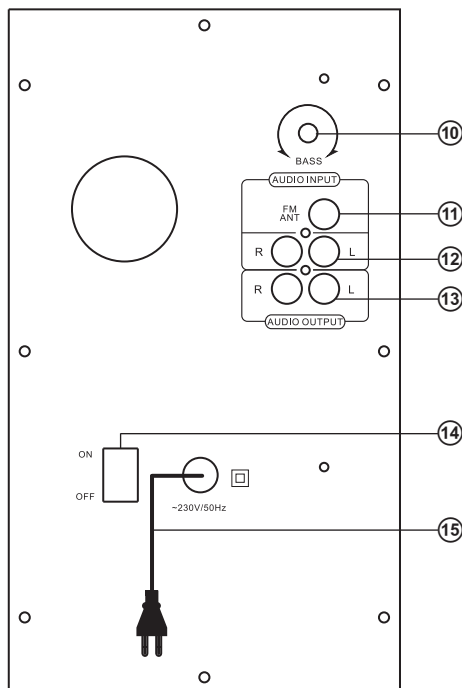
Акустична система 2.1 (АС) M-370 призначена для відтворення музики та озвучування ігор, фільмів тощо. АС може бути підключена практично до будь-яких джерел аудіосигналу (CD/DVD-програвачів, телевізора, телефона, ПК тощо) без використання додаткового підсилювача потужності. АС має вмонтовані FM-радіо, Bluetooth-модуль і програвач аудіофайлів USB flash, SD card.

Особливості АС

- Безпроводна передача сигналу через Bluetooth
- Програвач аудіофайлів USB flash, SD card
- Цифровий дисплей
- FM-радіо
- Пульт дистанційного управління
- Дерев'яний корпус сабвуфера і сателітів



Мал. 1. Панель управління сабвуфера



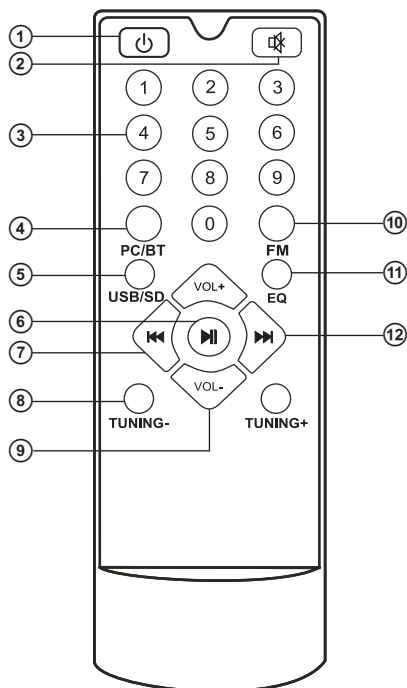
Мал. 2. Задня панель сабвуфера

Панелі сабвуфера:

- ① LED-дисплей
- ② ⏪: Перехід на попередній трек (короткочасне натиснення у режимі “програвач” і Bluetooth); попередня станція (короткочасне натиснення у режимі “радіо”)
- ③ ⏩: Перехід на наступний трек (короткочасне натиснення у режимі “програвач” і Bluetooth); наступна станція (короткочасне натиснення у режимі “радіо”)
- ④ MODE: кнопка перемикачя режимів PC/Bluetooth/FM/USB/SD (MMC)
- ⑤ ⏸: Відтворення/Пауза короткочасне натиснення у режимі “програвач”; автоматичний пошук старт/стоп (короткочасне натиснення у режимі “радіо”)
- ⑥ VOL- Регулятор зменшення рівня гучності
- ⑦ VOL+ Регулятор збільшення рівня гучності
- ⑧ USB: роз’єм для відключення USB flash носія* з музичними файлами, записаними у форматах MP3, WAV

- ⑨ SD/MMC: роз'єм для встановлення SD/MMC-карток* з музичними файлами, записаними у форматах MP3, WAV
- ⑩ BASS: регулятор рівня тембра НЧ
- ⑪ FM ANT: роз'єм для підключення антени приймача
- ⑫ AUDIO INPUT: роз'єм для під'єднання до ПК, мобільних пристроїв та інших джерел звукового сигналу
- ⑬ AUDIO OUTPUT: роз'єм для під'єднання сателітів
- ⑭ ON/OFF : вимикач живлення
- ⑮ Шнур живлення

* Не рекомендується підключення зовнішніх жорстких дисків та інших пристроїв, відмінних від USB flash, це може призвести до пошкодження АС.



Мал. 3. Пульт ДУ

Пульт дистанційного управління:

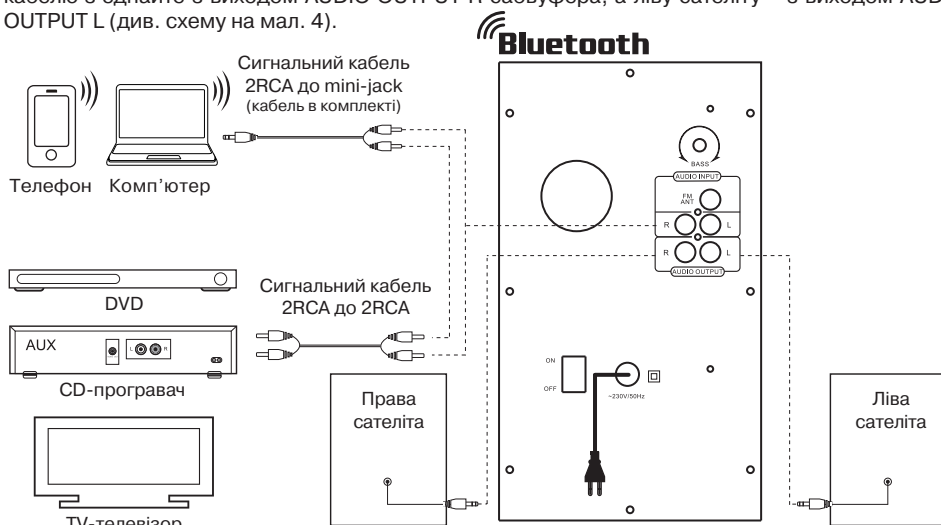
- ① : вмикання/вимикання АС
- ② : вмикання/вимикання звуку
- ③ 0-9: цифрове поле
- ④ PC/BT: вибір режимів PC (лінійний вхід) або Bluetooth
- ⑤ USB/SD: вибір режиму програвання файлів з карт пам'яті
- ⑥ : Відтворення/Пауза (короткочасне натиснення у режимі "програвач"); автоматичний пошук старт/стоп (короткочасне натиснення у режимі "радіо")
- ⑦ : перехід на попередній трек (короткочасне натиснення у режимі "програвач" і Bluetooth); перехід на попередню станцію (короткочасне натиснення у режимі "радіо")
- ⑧ TUNING-/+ : кнопки для ручного налаштування на необхідну частоту радіостанції. Коротке натискання – збільшення/зменшення частоти з кроком 100 кГц. При тривалому натисканні активується режим пошуку першої (вгору/вниз по частоті) радіостанції
- ⑨ VOL+/-: регулювання рівня гучності
- ⑩ FM: кнопка вмикання режиму "радіо"
- ⑪ EQ: кнопка вмикання режиму еквайзера (в режимі "програвач")
- ⑫ : перехід на наступний трек (короткочасне натиснення у режимі "програвач" і Bluetooth); перехід на наступну станцію (короткочасне натиснення у режимі "радіо") наступна станція (короткочасне натиснення у режимі "радіо")

5. ПІДКЛЮЧЕННЯ

Підключення АС

Модель M-370 можна підключити практично до будь-яких джерел аудіосигналу: DVD/CD-плеєрів, ПК, ноутбуку тощо (див. схему на мал. 4).

• Перед підключенням переконайтеся, що АС відключена від мережі. Потім підключіть сателіти до роз'ємів AUDIO OUTPUT L/R ⑬ сабвуфера. Праву сателіту за допомогою акустичного кабелю з'єднайте з виходом AUDIO OUTPUT R сабвуфера, а ліву сателіту – з виходом AUDIO OUTPUT L (див. схему на мал. 4).



Мал. 4. Схема підключення

6. РЕЖИМИ РОБОТИ

Режим “програвач”

• Система автоматично перейде у режим “програвач”, якщо встановити один з носіїв (USB flash чи SD/MMC card)* у відповідні роз'єми ⑧ або ⑨, чи скористатися кнопкою MODE ④ на передній панелі або натиснути кнопку USB/SD ⑤ на ПДУ. На LED-дисплеї відобразиться вибраний режим, потім кількість знайдених треків і порядковий номер відтворюваного трека, далі час відтворення від початку. Відтворення розпочнеться автоматично.

• Для вибору трека можна безпосередньо ввести його порядковий номер з ПДУ, використовуючи цифрові кнопки. На дисплеї ① короткочасно відобразиться порядковий номер трека, а згодом час відтворення від початку.

• Режим EQ (в режимі “програвач”). Доступно 7 попередньо встановлених налаштувань еквалайзера: bas; pop; roc; jaz; cla; sou; por.

* Під час використання SD card місткістю менше 512 Mb можлива некоректна робота. При використанні USB flash носія місткістю більше 8 Gb можливе збільшення часу на опрацювання команд.

Режим Bluetooth

- Для передачі сигналу в цьому режимі потрібно заздалегідь встановити зв'язок з джерелом сигналу. Для цього виберіть режим Bluetooth за допомогою кнопки MODE ④ на передній панелі сабвуфера або ④ PC/BT на ПДУ. Через 2-3 секунди АС перейде у режим пошуку.
- На джерелі сигналу (телефон, ноутбук, смартфон тощо) потрібно вибрати режим пошуку пристроїв Bluetooth. На екрані відобразиться найменування «M-370», з яким потрібно встановити з'єднання*.
- Якщо підключення вдале, індикатор має постійне світіння. Якщо підключення не відбулося, індикатор має переривчасте світіння. У цьому випадку слід ще раз перевести систему в режим пошуку (вимкнути і знову увімкнути режим Bluetooth)**.

* Для з'єднання через Bluetooth з деякими моделями пристроїв, можливо, треба буде ввести код «0000».

** Якщо виріб вже прописано у списку пристроїв джерела звуку, то повторна активація режиму пошуку не обов'язкова. Виберіть лише ім'я виробу і команду «підключитися» на джерелі.

Режим “радіо”

- Для переходу в режим “радіо” необхідно при увімкненій АС скористатися кнопкою MODE ④ на передній панелі сабвуфера чи кнопкою FM ⑩ на ПДУ. На дисплеї відобразиться поточна частота налаштування.
- Для автоматичного сканування та запам'ятовування знайдених станцій натисніть і утримуйте кнопку ⑤ на передній панелі сабвуфера чи кнопку ⑥ на ПДУ. Повторне натиснення на ці кнопки до закінчення сканування зупинить процес сканування. Під час сканування на дисплеї відображається частота, а під час запам'ятовування станції короткочасно відображається присвоєний їй порядковий номер.
- Для ручного сканування діапазону використовуйте кнопки TUNING -/+ ⑧ (вниз/вгору за частотою) на ПДУ.
- Якщо в пам'яті пристрою вже є запам'ятовані станції, то перемикання здійснюється короткочасним натисканням на кнопки ②, ③ на передній панелі сабвуфера або ⑦, ⑫ на ПДУ. Також з цифрового поля ПДУ ③ можливе безпосереднє введення частоти або номера запам'ятованої станції. На дисплеї короткочасно відображається номер станції, а потім частота.

Режим “лінійний вхід” (AUDIO INPUT)

- Для переходу в режим PC необхідно при увімкненому виробі скористатися кнопкою MODE ④ на передній панелі сабвуфера чи кнопкою PC/BT ④ на ПДУ. На дисплеї відобразиться «PC».

Режим MUTE

- Для переходу в режим MUTE натисніть кнопку ② на ПДУ. Щоб вийти з режиму MUTE, повторно натисніть кнопку ② або одну із кнопок VOL+/- ⑨ регулювання рівня гучності на ПДУ.

Примітка. Внаслідок постійного удосконалення програмного забезпечення опис експлуатації АС може відрізнятися від наведеного у цьому Керівництві. Останню версію Керівництва дивіться на сайті www.real-el.ua

7. УСУНЕННЯ НЕСПРАВНОСТЕЙ

Несправність	Причина	Спосіб усунення
АС не вмикається.	Не підключена до мережі живлення.	Перевірте правильність підключення.
	Не увімкнено мережевий вимикач.	Увімкніть вимикач.
Немає звуку або в колонках АС занадто тихий звук.	Регулятор гучності встановлено в положення найменшої гучності.	Підкрутіть регулятор гучності.
	Неправильно підключено джерело аудіосигналу.	Підключіть правильно джерела сигналу.
Спотворення звуку.	Велика амплітуда вхідного сигналу.	Регуляторами гучності джерела сигналу та АС зменшіть величину вхідного сигналу.
Не функціонує ПДУ.	Розряджена батарейка.	Замініть батарейку на нову.

Якщо жоден зі вказаних вище способів не вирішує проблему, зверніться за професійною консультацією до найближчого до Вас сервісного центру. Не ремонтуйте АС самостійно.

8. ТЕХНІЧНІ ХАРАКТЕРИСТИКИ

Характеристики та одиниці виміру	Значення
Вихідна потужність (RMS), Вт сабвуфера сателітів	44 (20 + 2 × 12) 20 2 × 12
Діапазон частот, Гц сабвуфера сателітів	40 – 200 200 – 20 000
Діаметр динаміків, мм сабвуфера сателітів	Ø 127 Ø 76
Версія Bluetooth	4.2
Дальність дії Bluetooth, м	до 10
Напруга живлення, В/Гц	~230/50
Розміри, мм сабвуфера сателітів (однієї колонки)	160 × 258 × 273 105 × 110 × 172
Вага, кг	3,1

Примітки:

- Технічні характеристики, наведені в таблиці, довідкові і не можуть служити підставою для претензій.
- Продукція торговельної марки REAL-EL постійно удосконалюється. З цієї причини технічні характеристики та комплектність можуть бути змінені без попереднього повідомлення.



Модель: M-370

Постачальник/імпортер в Україні: ТОВ «СВЕН Центр», 08400, Київська область, м. Переяслав-Хмельницький, вул. Героїв Дніпра, 31, тел. (044) 233-65-89/98.

Призначення, споживчі властивості та відомості про безпеку товару дивіться в Інструкції користувача. Умови гарантійного обслуговування дивіться в гарантійному талоні або на сайті www.real-el.ua

Гарантійний термін: 12 міс. Строк служби: 2 роки. Має висновок ДСЕЕ. Шкідливих речовин не містить. Є безпечним за умови використання за призначенням. Зберігати в сухому місці.

Виробник: «Енел Груп ОУ», Катусепая тн 6, Ласнам'яе ліннаоса, Таллін, Хар'ю мааконд, 11412, Естонія. Виготовлено в Китаї.

Manufacturer: ENEL GROUP OU, Katusepapi tn 6, Lasnamäe district, Tallinn city, Harju county, 11412, Estonia. Made in China.

© **Registered Trademark of ENEL GROUP OU. Estonia.**